



Sáng chế dành tặng bé

✦ ĐĂNG HƯNG

Nhiều sáng chế ngộ nghĩnh ra đời giúp bảo vệ, nâng niu những búp non bé bỏng tinh nghịch. Không ít ý tưởng thú vị như nôi gắn ghế, bàn chải phát nhạc, khăn ướt dễ rút... đã trở thành sản phẩm thông dụng trên thị trường - món quà hữu ích, dễ thương dành tặng bé yêu những tháng năm đầu đời chập chững.

Nôi gắn ghế

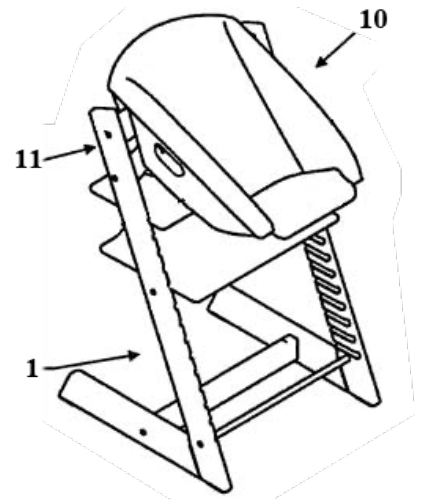
Số công bố đơn: 33152; ngày nộp đơn: 03/01/2013 tại Việt Nam; tác giả: Peter Opsvik, Ingegjerd Eidsvik; đơn vị nộp đơn: Stokke As; địa chỉ: Haahjem N-6260 Skodje, Na Uy.

Chiếc nôi là nơi chăm sóc giấc ngủ cho bé. Người xưa dùng từ "thôi nôi", hàm ý trẻ đủ 12 tháng tuổi không còn nằm nôi nữa. Chiếc nôi khi đó đành mang cất, rất chiếm dụng không gian. Sáng chế để cập loại nôi có cả hai công dụng: làm nôi hoặc làm ghế

ngồi cho trẻ em, thêm chức năng và kéo dài hạn sử dụng cho nôi.

Kết cấu sáng chế gồm nôi (10) và ghế (1). Trong đó, nôi được thiết kế có các cơ cấu móc ở phía sau, dùng để móc lên cạnh hoặc lưng ghế (11). Khi không móc lên ghế, nôi cũng có khả năng tự đứng trên sàn nhà nhờ phần đế bằng.

Nôi kèm ghế theo sáng chế đặc biệt thích hợp với bé ngồi chưa vững, lại tiết kiệm chi phí và diện tích nhà. □

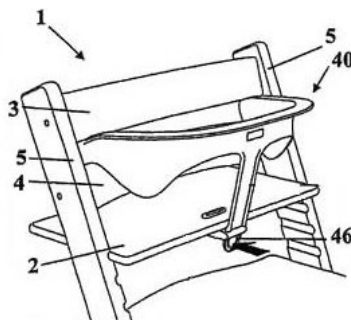


Đai an toàn cho bé ngồi ghế

Số bằng sáng chế: 1-0009408; cấp ngày: 05/07/2011 tại Việt Nam; tác giả và chủ bằng: Peter Opsvik As; địa chỉ: Pilestredet 27h, N-0164 Oslo, Na Uy.

Sáng chế để cập đến đai an toàn (40) để sử dụng ở ghế trẻ em (1).

Ghế (1) gồm mặt ghế (2), lưng ghế (3, 4); và có thể có hai thanh bên (5). Trong đó lưng ghế hoặc các thanh bên có ít nhất một khe hở.



Đai an toàn (40) gắn trên ghế (1) có kết cấu ba nhánh liên khối gồm

- ♦ Hai đầu đai có các chi tiết nổi để móc vào khe hở ở lưng ghế (3, 4) hoặc khe hở ở thanh bên (5);
- ♦ Đầu thứ ba nổi với chi tiết (46) có thể tháo lắp được vào mặt ghế (2).

Đai theo sáng chế giữ an toàn cho bé khi ngồi ghế, nhưng không có dây đeo vai làm bé khó chịu, thích hợp với các bé đã tự ngồi được (khoảng 6 tháng trở lên). □

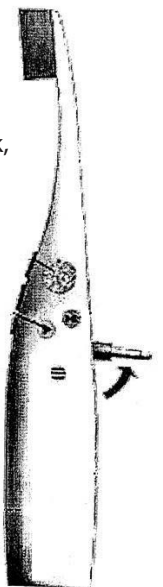
Bàn chải đánh răng phát nhạc

Số bằng sáng chế: 1-0008783; cấp ngày: 04/10/2010 tại Việt Nam; tác giả: Jimenez Eduardo, Gatzemeyer John J., Ward Evan, Michaels James; chủ bằng: Colgate Palmolive Company; địa chỉ: 300 Park Avenue, New York, Mỹ.

Theo khảo sát của Colgate Palmolive, các nha sĩ cho biết, 2 phút là thời gian đánh răng tối ưu, nhưng chỉ khoảng 1% dân số tại các quốc gia trên thế giới thực hiện được điều này, với trẻ em lại càng khó. Sáng chế để cập loại bàn chải đánh răng phát ra âm thanh nhắc nhở về thời gian vệ sinh răng miệng, lời khuyên của chuyên gia và các bản nhạc để khuyến khích bé chơi trò "đánh răng" một cách vui vẻ.

Kết cấu gồm bàn chải đánh răng và cụm lưu giữ. Cụm lưu giữ có đầu vào, bộ nhớ lưu trữ tín hiệu âm thanh tiếp nhận từ đầu vào, và đầu ra để truyền hoặc phát âm thanh lưu trữ. Cụm lưu giữ tạo thành một phần thân của bàn chải và có thể tháo lắp được.

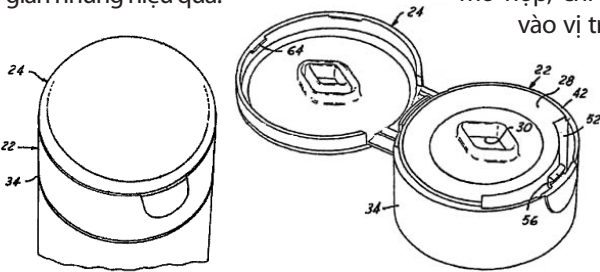
Sáng chế giúp bé thích thú chải răng thường xuyên và đủ thời gian theo lời khuyên của nha sĩ. □



Nắp hộp ngăn trẻ em

Số bằng sáng chế: 1-0007768; cấp ngày: 08/06/2009 tại Việt Nam; tác giả: Robinson, Philip J.; chủ bằng: Owens-Illinois Closure Inc.; địa chỉ: One SeaGate, Toledo, OH 43666, Mỹ.

Hộp đựng giúp giữ thuốc hoặc các hóa chất có hại khỏi tầm tay bé. Hộp có thể ngăn trẻ em mở ra thường khá phức tạp, tổn nguyên vật liệu và chi phí sản xuất. Sáng chế để cập kiểu nắp hộp có gắn bản lề, với thiết kế ngăn trẻ em mở nắp đơn giản nhưng hiệu quả.



Kết cấu gồm:

- ♦ **Đế hộp (22):** có bản tựa (28), lỗ phân phối chất đựng trong hộp (30), gờ (34), khe hở (52) đối diện với bản lề, và vấu lõm (56) giáp khe hở.
- ♦ **Nắp (24):** gắn với đế hộp bằng bản lề kiểu sập. Trên nắp có vấu lồi (64).

Khi đóng nắp vào đế hộp, vấu lồi (64) trên nắp sập khớp với vấu lõm (56) giúp gắn kín hai phần với nhau. Nếu muốn mở hộp, chỉ cần dịch chuyển gờ (34) vào vị trí khe hở để tách vấu lõm khỏi vấu lồi.

Thiết kế bản lề kiểu sập cho phép đóng mở hộp đơn giản nhưng cũng khó bị bật nắp khỏi đế nếu không dịch chuyển gờ vào đúng vị trí. □

Khăn ướt để rút

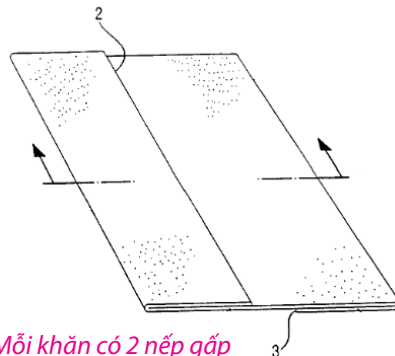
Số bằng sáng chế: 1-0002228; cấp ngày: 25/09/2001 tại Việt Nam; tác giả: Hill, Simon David Julian; chủ bằng: The Procter & Gamble Company; địa chỉ: One Procter & Gamble Plaza, Cincinnati, OH 45202, Mỹ.

Khăn ướt là loại khăn lau dùng một lần, làm từ hỗn hợp sợi thiên nhiên hoặc tổng hợp và được tẩm ướt bằng hỗn hợp chứa nước, các chất hoạt động bề mặt, chất bảo quản dầu và hương thơm. Khăn ướt đặc biệt hữu ích để làm sạch và chăm sóc da bé khi không có sẵn nước tắm – ví dụ khi đi du lịch – hay dùng thay tã lót giúp trị viêm da cho bé, hoặc lau chùi các bề mặt khác.

Thông thường, khăn ướt được xếp chồng trong hộp chứa dạng ống có nắp hoặc khe hở, rất khó rút lấy khăn nếu chỉ dùng một tay (như khi bế em bé để thay tã). Sáng chế để xuất loại khăn ướt được gấp và đặt xen kẽ với cấu hình xếp chồng giúp dễ dàng rút, tách từng chiếc cũng như dễ thấy vị trí mép khăn kế tiếp.

Theo sáng chế, để tạo cấu hình xếp chồng cần hai tổ hợp hợp khăn.

- ♦ Mỗi khăn trong tổ hợp có ít nhất hai nếp gấp, kéo dài theo chiều dọc



Mỗi khăn có 2 nếp gấp tạo thành 3 tấm.

từ mép đầu (2) đến mép cuối (3), phân chiếc khăn thành ba tấm (mỗi tấm là một phần của khăn), sao cho độ dài của tấm mép đầu hoặc tấm mép cuối không quá 50% chiều dài của tấm giữa tương ứng.

- ♦ Trong đó, tổ hợp khăn thứ nhất gấp thành hình chữ z, còn tổ hợp khăn thứ hai gấp hình chữ z ngược. Chồng khăn tạo thành bằng cách đặt xen mỗi khăn trong tổ hợp thứ nhất vào mỗi khăn trong tổ hợp thứ hai.

Nhờ thiết kế trên, khi rút khăn trên cùng sẽ làm dịch chuyển tấm mép đầu của khăn kế tiếp khỏi miệng hộp, dễ dàng rút tiếp khăn. Cấu hình xếp chồng cũng giúp hỗn hợp chất lỏng phân bố đều trong toàn bộ chồng khăn. □

Phích có chốt

Số bằng sáng chế: 1-0001278; cấp ngày: 29/05/2000 tại Việt Nam; tác giả: Thomas, John Hall; chủ bằng: Owens The Procter & Gamble Company; địa chỉ: One Procter & Gamble Plaza, Cincinnati, OH 45202, Mỹ.

Sáng chế để cập loại phích (10) ngăn trẻ em mở nắp nhờ chốt, bảo vệ trẻ khỏi bị bỏng nước sôi.

Kết cấu gồm bình chứa với thân (26) và cổ bình (24).

- ♦ **Cổ bình (24):** đầu có ren (28) khớp với nắp (12).

- ♦ **Chốt đẩy (34):** đặt song song với chốt đỡ (32), có thể ấn theo hướng về phía cổ bình, giúp mở nắp bình.

- ♦ **Bề mặt khóa (36):** nằm giữa cổ bình (24) và chốt đẩy (34).

- ♦ **Nắp bình (12):** có ren để vận chặt với cổ bình (24), và có răng (22) ở mặt trong ăn khớp với bề mặt khóa (36) khi cố mở nắp.

Do đó, nắp phích chỉ mở được nếu ấn chốt đẩy (34) bằng tay để nhả khớp răng (22) của nắp khỏi bề mặt khóa (36). □

